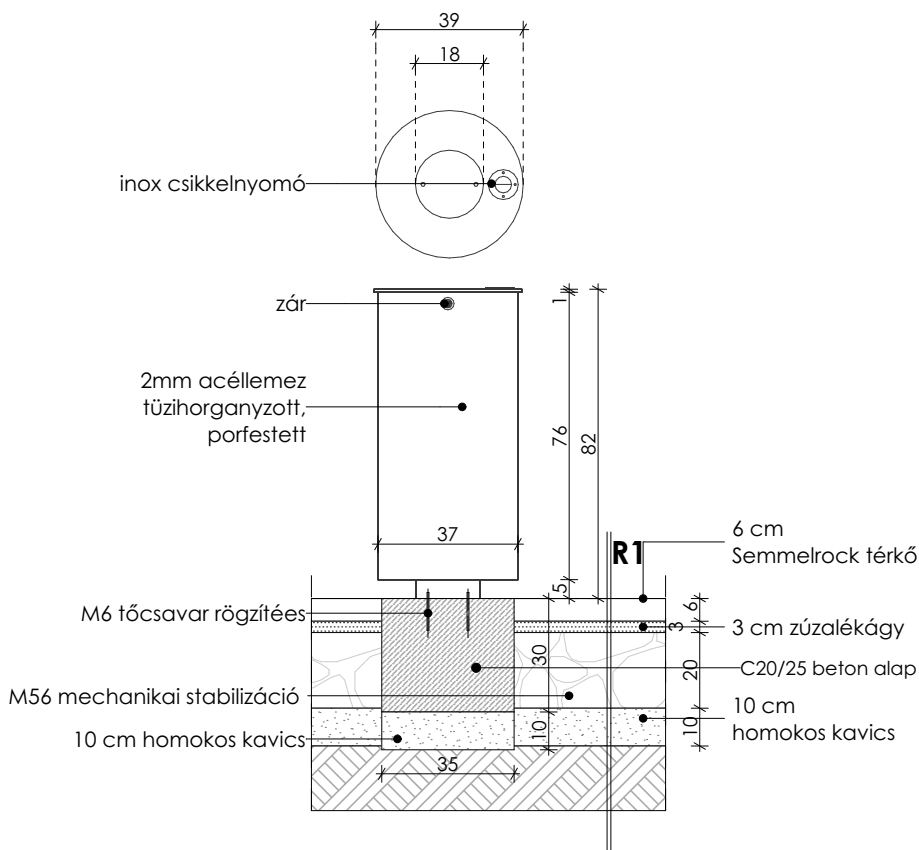


Konstruktív kerek szemétyűjtő



jellemzők

- 2 mm-es acéllemez edény, tüzhorganyzás után porfestve
- inox csikkelynyomó, inox zsákrögzítő, inox kötőelemek
- zárral ellátva
- hasznos belső űrtartalom: 70 liter
- súly: 36 kg

M1: M56 mechanikai stabilizációs alapréteg módosítva M56 mechanikai stabilizációra

MEGJEGYZÉS:

Jelen tervdokumentáció csak tervezői művezetés mellett használható fel. Építész - és szakági tervek, műszaki leírások együtt érvényesek, azoktól való eltéréstől a tervezőt értesíteni kell! A kivitelezési munkákat szak-kivitelezők végezhetik, a vonatkozó szabványokat, előírásokat, a felhasznált anyagok alkalmazástechnikai előírásait, be kell tartani! A műszaki tervanyag, a műszaki leírás és a költségvetés kérés tartalma együtt kezelendő. Ha egy megoldás a tervben szerepel, a kérés szövegében azonban nincs ró utalás, illetve - fordított esetben - ha a kérés szövegnek nincs termékleírása, úgy a terv vagy szöveg alapján szerepelnie kell az ajánlatban. A tervben szereplő műszaki megoldásokat a vállalkozó köteles ajánlatában közzé tenni. Valamennyi szerkezeti kialakítása meg kell feleljen az a tárgyú magyar hatósági szabványoknak és előírásoknak. Ezen követelmények mellett az egyes szerkezeteket gyártó és szerelő cégek munkája meg kell feleljen mindazon szabványoknak és előírásoknak, amelyek betartása mellett az általa elvégzett munkára teljes felelősséget, illetve - a szerződésben előírt időtartam - jótállást vállal, beleértve az anyagok kiválasztását, a gyártás, összeszerelés, helyszínre szállítás, beszerelés és működésképes átadás teljes folyamatát. Vállalkozó a kivitelezés teljes folyamatában köteles a megévő szerkezetek védelméről gondoskodni. A munkaterület biztonságtechnikai lehatárolása és üzemeltetése a vállalkozási körbe tartozik. Jelen kivitelezési tervdokumentáció a szerzői jogvédelemre vonatkozó jogszabályok betartása mellett használható fel, illetve módosítható. Méretek a helyszínen ellenőrizendők.

BERENDEZÉS NEVE:
Konstruktív kerek szemétyűjtő

MÉRET:
SZÉLESSÉG (CM): 39 cm
MÉLYSÉG (CM): 39 cm
MAGASSÁG (CM): 82 cm

MENNYISÉG:
10 db

SZERKEZETI ANYAG:
tüzhorganyzott
acéllemez,porfestve

SZÍN: RAL7016

GYÁRTÓ/FORGALMAZÓ:
Városszépítő Kft.

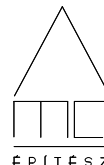
MEGBÍZÓ:
Nyíregyháza Megyei Jogú Város
Önkormányzata
4400 Nyíregyháza, Kossuth tér 1.

MUNKA TÁRGYA
Pazonyi tér
rehabilitációja

HELYSZÍN:
PAZONYI TÉR

ÁTTERVEZÉS:
Dr. Márkus Gábor
okl. építészmérnök
É 01-4000
Stróbl Renáta
Farkas Tünde
Pabian Zsófia

MG ÉPÍTÉSZ KFT.
H-1125 Budapest
Szarvas Gábor út 42/a.
tel: + 36 (30) 248 6210
e-mail: info@mgepitesz.hu



LÉPTÉK: M = 1:20

DÁTUM: 2017.12.18.

TERV TÍPUSA
KIVITELEZÉSI TERV

RAJZ TARTALMA:
**k. kerek
szemétyűjtő**

TERVRAJZ SZÁMA: **2.2/m 1**